

Serie »multifix«

Zentrifugalabscheider mit Sinter-Filterelement.

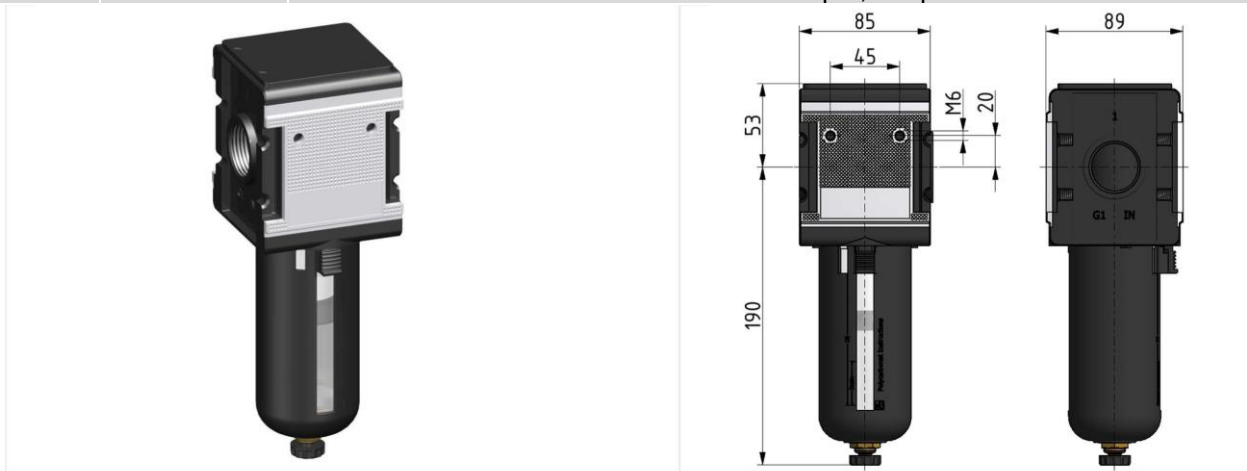
Mediumtemperatur: -10 bis 60 °C
 Umgebungstemperatur: -10 bis 60 °C
 Ablassventil: halbautomatisch
 Durchflusswertmessung: bei $P_1 = 6$ bar und Druckabfall $\Delta p = 1$ bar

Filter mit Polycarbonatbehälter und Schutzkorb

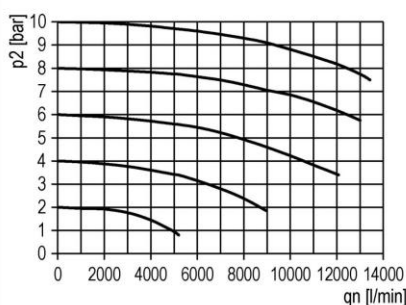
Artikel Nr.	Typen Nr.	Gewinde	Eingangsdruck max. bar	Gehäuse	Filter- feinheit μm	Durch- fluss l/min	BG	DN
133111	F 44 S	G 3/4	16	Alu-Druckguss	5	8000	4	20

Zubehör / Ersatzteile

Artikel Nr.	Typen Nr.	Beschreibung
135858	ZW 45	Haltewinkel mit 2 Schrauben
135857	KP 45	Koppelpaket zur Verblockung mehrerer Komponenten
135859	KSS 45 F-HA	Polycarbonatbehälter mit Schutzkorb, halbautom. Entleerung
135860	KSS 45 F-A	Polycarbonatbehälter mit Schutzkorb, vollautom. Entleerung
135861	MS 45 FS	Metallbehälter mit Sichtrohr, mit halbautom. Entleerung
135862	MS 45 FS-A	Metallbehälter mit Sichtrohr, mit vollautom. Entleerung
100362	655.6.900	Automatisches Ablassventil
100144	6141.6.905	Filterelement 5 μm , Cellpor



Durchflussdiagramm



Symbole

